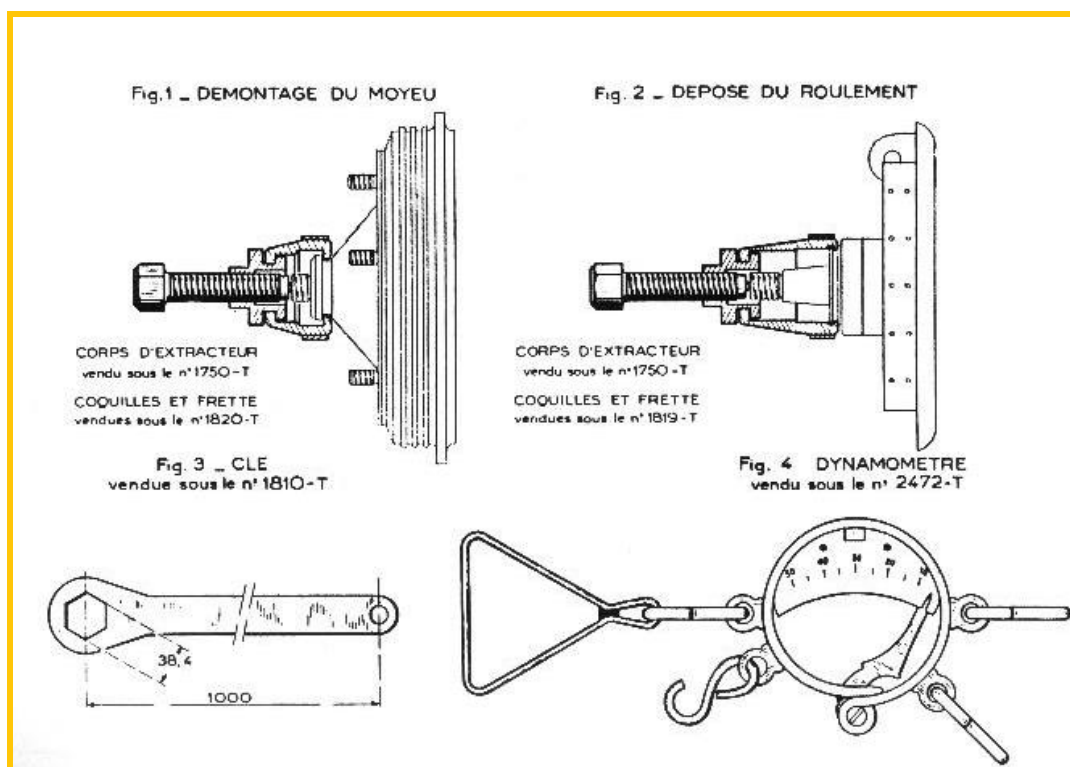


REPLACEMENT D'UN MOYEU TAMBOUR AVANT

Dico des réparations



Dépose

- Lever le véhicule à l'avant, caler sous le bras inférieur.
- Déposer la roue.
- Déposer les écrous de blocage du moyeu (filetage à G pour la fusée D et inversement), (utiliser la clé 1810-T, voir PL.76, fig.3).
- Déposer le moyeu-tambour, (utiliser l'extracteur 1750-T, muni des coquilles 1820-T, voir PL.76, fig.1).

Pose

- Centrer les segments de frein.
Utiliser l'appareil de centrage 2100-T, voir PL.89 et la clé de réglage 2120-T, voir PL.99, fig.1.
- Monter le moyeu-tambour
 - a) S'assurer que la portée du cône de la fusée sont nettes, sans rayures, ni trace de grippage.
 - b) Vérifier au bleu que le moyeu porte bien aux deux extrémités. La portée peut être prépondérante du côté du grand diamètre, elle ne doit jamais l'être du côté du petit diamètre.
 - c) Nettoyer à l'alcool, la fusée et l'alésage du moyeu ainsi que la portée de freinage sur le tambour.
 - d) Placer la clavette sur la fusée, monter le moyeu-tambour. S'assurer que la clavette est restée en place en introduisant une tige de diam = 2mm dans le fraisage du moyeu.

Graisser la face de l'écrou de blocage du moyeu, le visser et le serrer à 30 m.Kg, (utiliser la clé 1810-T avec le dynamomètre 2472-T, voir PL.76, fig.3 et 4). Goupiller l'écrou.
- Monter la roue
- Mettre le véhicule à terre.

Outillage

Vilebrequin de roue

Clé 1810-T
Extracteur 1750-T
Coquilles 1820-T

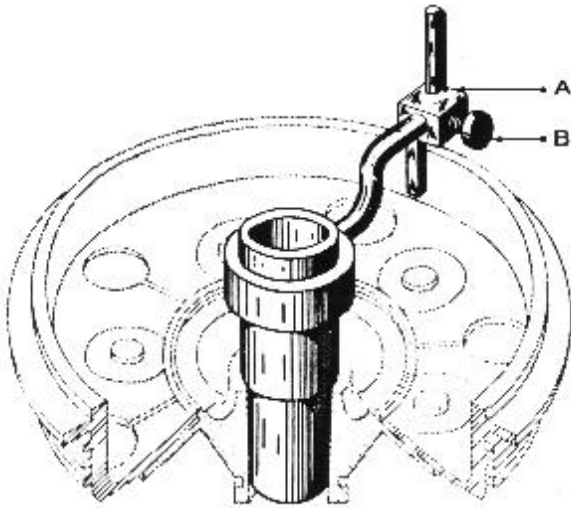
Appareil de centrage
2100-T
Clé tube 21,
Clé 2120-T

Clé 1810-T
Dynamomètre 2472-T

Vilebrequin de roue



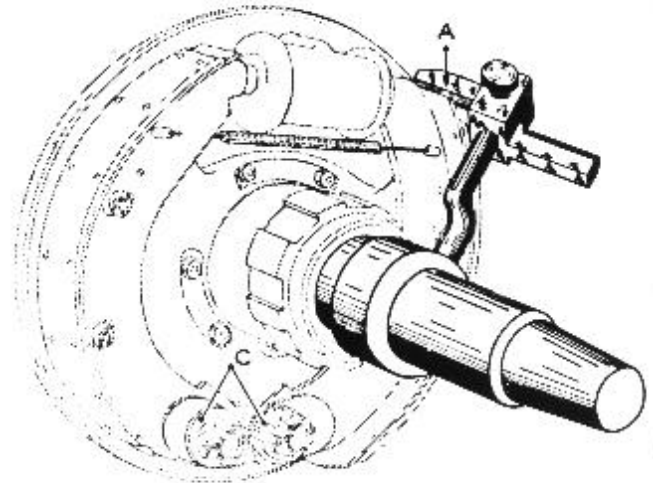
Fig. 1 - RELEVÉ DU DIAMÈTRE DU TAMBOUR



- INTRODUIRE L'APPAREIL DANS LE TAMBOUR
- AMENER L'INDEX A AU CONTACT DE LA PORTEE DU TAMBOUR - LUI FAIRE DECRIRE UN TOUR COMPLET
- IMMOBILISER L'INDEX DANS CETTE POSITION AU MOYEN DE LA VIS B

APRES CONTROLE DESSERRER LES CAMES DE FAÇON A PERMETTRE LE MONTAGE DU TAMBOUR POUR LE REGLAGE DEFINITIF DES CAMES VOIR OPERATION N° 159 PARAGRAPHE 2

Fig. 2 - CONTROLE DU CENTRAGE DES GARNITURES



- PRESENTER L'APPAREIL SUR LA FUSEE SANS SA CLAVETTE
- PRESENTER L'INDEX A IMMOBILISE A L'OPERATION PRECEDENTE SUR LES GARNITURES - L'INDEX DOIT EFFLEURER CELLES-CI SUR TOUT LEUR POURTOUR - REALISER CETTE CONDITION EN DEPLACANT LES GARNITURES DANS LE SENS CONVENABLE PAR LES AXES EXCENTRES C ET LES CAMES DE REGLAGE NON FIGUREES SUR LE DESSIN
- RETOUCHER LES GARNITURES A LA RAPE AU CAS OU QUELQUES POINTS SAILLANTS SERAIENT DECELES

Fig 1 - CLE
vendue sous le n° 2120-T

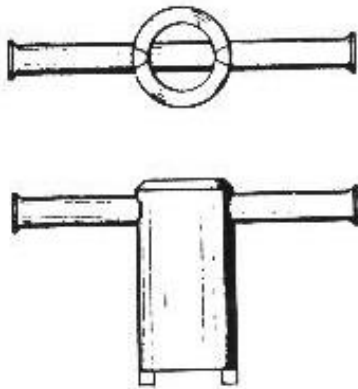


Fig 2

