

Fig.1 \_VUE DE L'AVANT

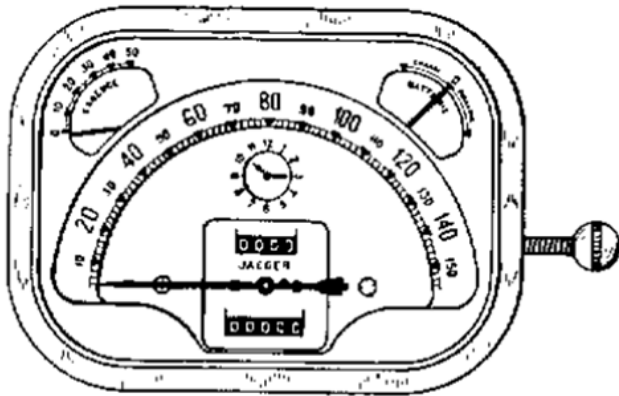
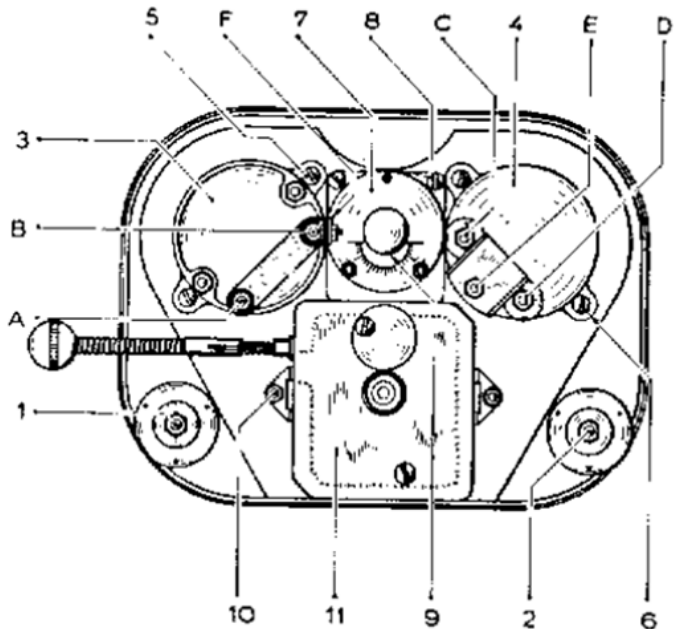


Fig.2 \_VUE DE L'ARRIERE



## Dépose

- Désaccoupler le flexible de commande du compteur en dévissant l'écrou moleté.
- Désaccoupler le boîtier porte-appareils, de la planche porte appareils en déposant les 2 vis de fixation placées sur les flancs D et G du boîtier et les 2 vis placées sous le flan inférieur.  
ATTENTION : Ces 4 vis sont celles placées le plus près de la planche porte-appareils.
- Dégager l'ensemble du tableau, de la planche porte-appareils dans la limite permise par la longueur des fils.
- Désaccoupler le tableau, du boîtier en déposant les 4 pattes de fixation, dégager le boîtier.
- Déconnecter les fils, des bornes de l'ampèremètre, de l'indicateur d'essence et de la lampe D.
- Dégager le tableau, déconnecter le fil relais, de la lampe G

## Outillage

T

Clé tube 7



## Pose

- Monter le bouchon, serrer les 2 vis de fixation.
- Placer le tableau, dans le boîtier, intercaler entre les pattes de fixation les ressorts en équerre, serrer les vis.
- Présenter l'ensemble du tableau, sur la planche porte appareils, connecter les fils aux bornes des appareils comme indiquer ci -dessous :

- 1° Lampe de tableau.  
entre les lampes (1 et 2) fil de relais blanc  
à la lampe D (1) fil d'alimentation blanc
- 2° Ampèremètre (3)  
borne droite (A) 1 fil vert  
borne gauche (B) 3 fils rouges
- 3° Indicateur d'essence (4)  
borne droite (C) 1 fil jaune  
borne gauche (D) 1 fil bleu  
borne centrale (E) 2 fils rouges

NOTA. Les connexions doivent être serrées en intercalant une rondelle éventail sous les écrous ou les vis.

- Engager les rainures du guide de flexible de la montre, dans la partie découpée du boîtier, pousser ensuite le guide bien à fond, jusqu'en butée.
- Accoupler l'ensemble du tableau à la planche porte-appareils. Serrer les vis.
- Accoupler le flexible de commande de compteur, au compteur en serrant l'écrou moleté.

Fig. 1 \_ BAGUE MR 3102  
non vendue

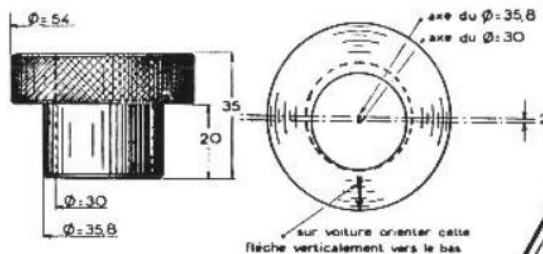


Fig. 3 \_ FOURCHE  
vendue sous le n° 1952-T

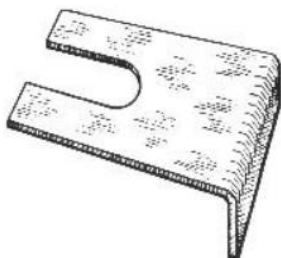


Fig. 2 \_ DEMONTAGE DU VOLANT

ARRACHE VOLANT  
AVEC COQUILLES POUR VOLANT 3 BRAS  
vendu sous le n° 1950-T

