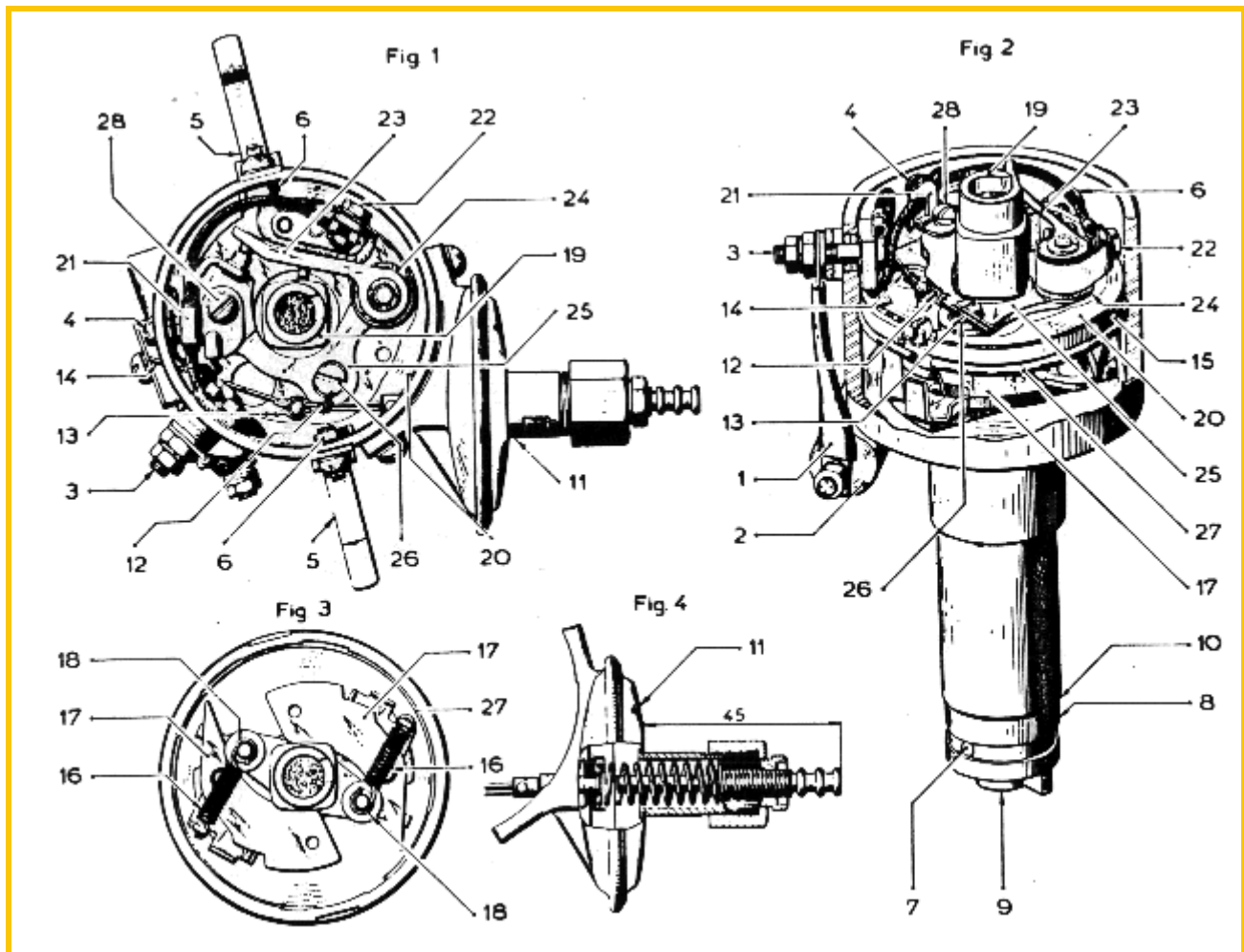


REPLACEMENT D'UNE CAPSULE A DEPRESSION SUR DISTRIBUTEUR SEV

dico des réparations



Dépose (voir PL.29)

- Déposer la tête du distributeur.
- Décrocher le ressort d'arrêt (12), de l'ergot d'entraînement du plateau porte-linguets, dégager les deux cordes à piano (13) de l'ergot.
- Déposer, la capsule, de l'allumeur en dévissant les deux vis. Dégager le tube caoutchouc, de l'embout de la capsule.

Pose (voir PL.29)

- Monter la capsule.
- Placer la tige témoin de fonctionnement (14) sur l'ergot d'entraînement du plateau porte-linguets. Présenter la capsule, serrer les deux vis de fixation.
- Accrocher les deux cordes à piano (13) et le ressort d'arrêt (12) à l'ergot du plateau.
- Régler les grains de contact à 0,4 plus ou moins 0,05 mm, en agissant sur la vis excentrique (26). Serrer la vis d'arrêt (28).
- Monter le tube caoutchouc de dépression, sur l'embout de capsule. Mettre en place la tête de distributeur.

