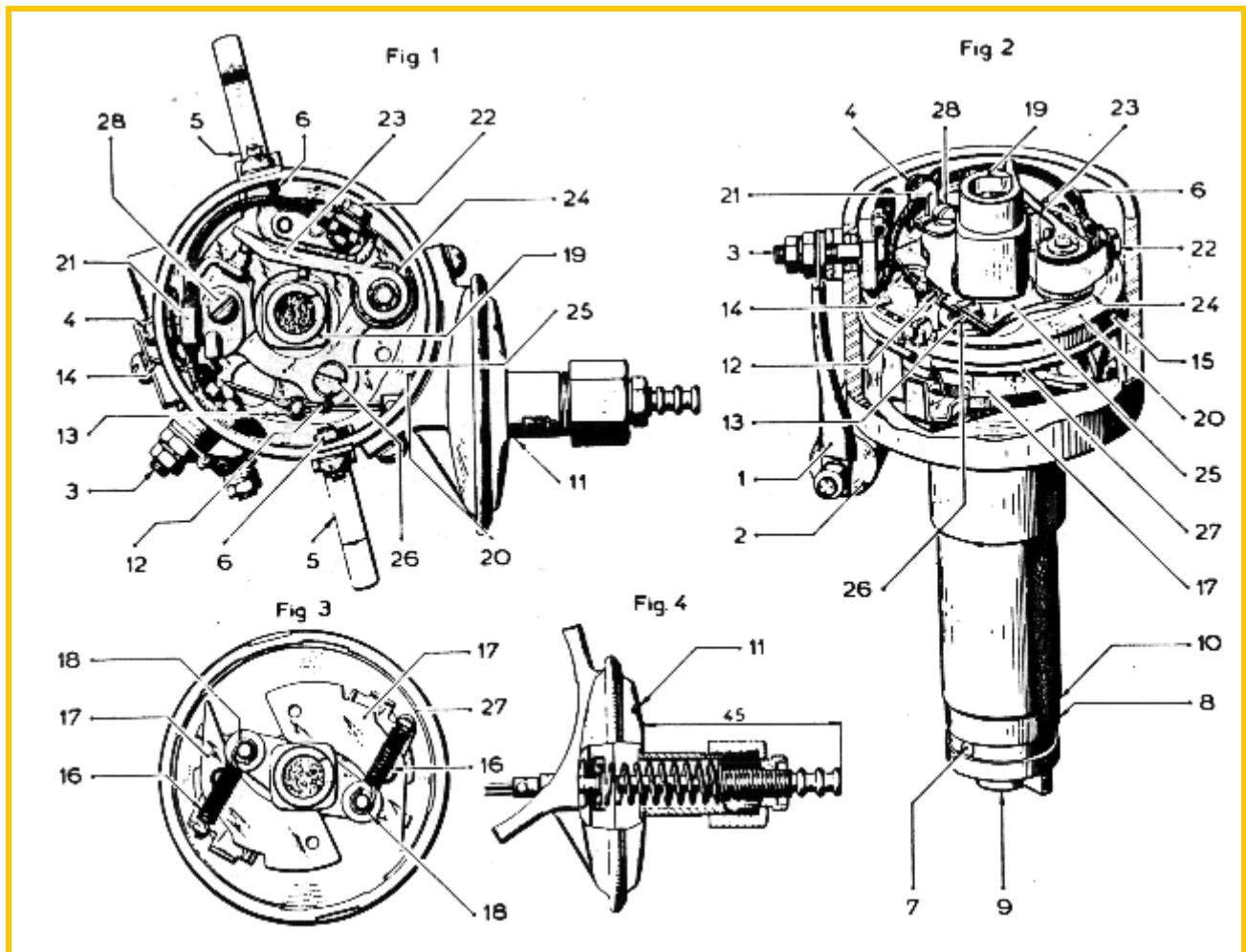


REPLACEMENT D'UNE CAPSULE A DEPRESSION SUR DISTRIBUTEUR R.B

dico des réparations



Dépose (voir PL.30)

- Déposer la tête, du distributeur.
- Déposer la capsule, du distributeur en dévissant les trois vis, dégager la capsule et la plaquette de butée (4). Dégager le tube caoutchouc, de la capsule.

Pose (voir PL.30).

- Mettre en place la plaquette de butée (4) sur la capsule. Présenter la capsule sur le distributeur en engageant l'ergot de la tige de commande, dans la fourche de la commande du plateau porte-linguets. Fixer la capsule par les trois vis.

ATTENTION : la vis inférieure est plus courte pour ne pas venir au contact du plateau rotatif.

- Régler les contacts à 0,4 plus ou moins 0,05 mm. Pour cela desserrer la vis (23) et déplacer dans le sens convenable l'excentrique de réglage (8). Serrer la vis (23).
- Mettre en place la tête de distributeur. Monter le tube caoutchouc sur l'embout de capsule.

