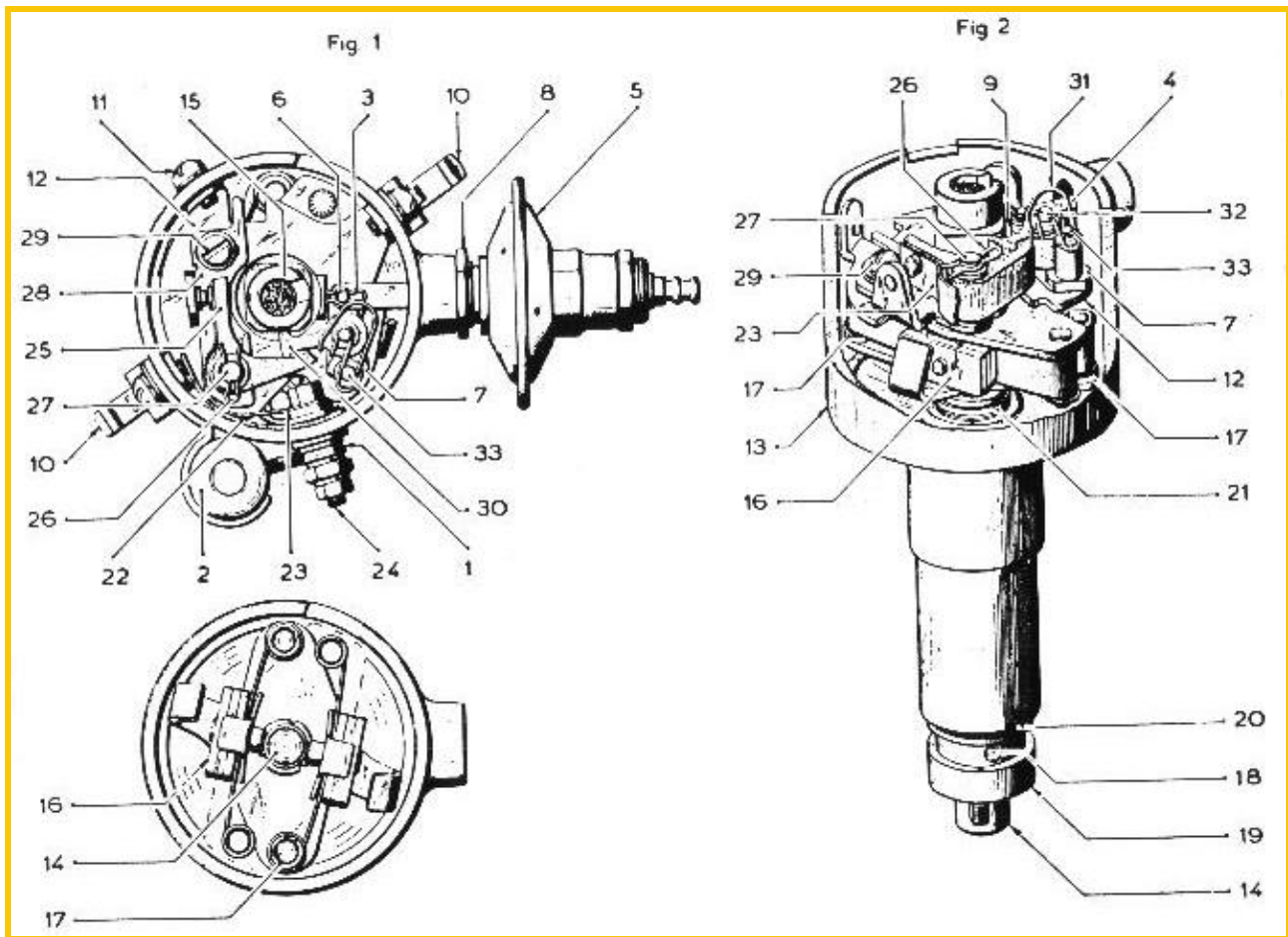


REPLACEMENT D'UNE CAPSULE A DEPRESSION SUR DISTRIBUTEUR DUCELLIER

dico des réparations



Dépose (voir PL.31)

- Déposer la tête, du distributeur. Désaccoupler le tube caoutchouc de la capsule.
- Déposer l'épingle (3), de l'ergot de la biellettes (4) de commande de capsule. Dégager la biellette de l'ergot.
- Desserrer le contre-écrou (8) de capsule, dévisser la capsule en maintenant la biellette de commande éloignée de l'ergot. (Attention à ne pas faire sauter les 3 rondelles (9) se trouvant sous la biellette).

Pose (voir PL.31).

- Monter la capsule. a) Placer les trois rondelles d'épaisseur (9) sur l'ergot d'entraînement du levier. b) Visser la capsule, en maintenant la biellette (4) de commande éloignée de l'ergot (6), pour ne pas gêner sa rotation. Attention à ne pas faire sauter les rondelles (9). Amener l'œil de la biellette de commande face à l'ergot, le levier portant l'ergot étant au contact de la butée sur le plateau porte-linguets, c'est à dire position avance mini. c) Engager la biellette sur l'ergot. Mettre en place l'épingle (3) sur l'ergot (6). Serrer le contre-écrou (8) de la capsule (5).
- Régler l'écartement des contacts à 0,4 plus ou moins 0,05 mm. Desserrer la vis (29) et déplacer dans le sens convenable la plaque porte-contact (28). Resserrer la vis (29).
- Mettre en place le tube caoutchouc, sur l'embout de la capsule, mettre en place la tête du distributeur.

Outillage

Clé plate 17

