

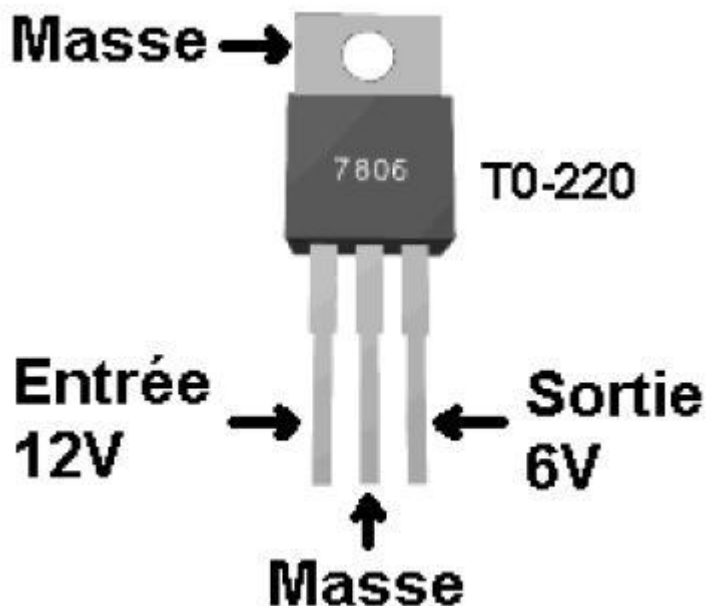
LES CONVERTISSEURS DE TENSION

par Jean-Philippe DELERCE

Régulateur de tension LM7806 pour le circuit de la jauge d'essence.

S'achète dans n'importe quel magasin d'électronique pour quelques euros.

1 Ampère maxi. (trop insuffisant pour des essuie-glaces).



Régulateur 12V-6V pour les essuie-glaces

Sur le site Dream Machine par exemple vous pourrez trouver un convertisseur 12V-6V pour les essuie-glaces avant 1952. www.dream-machine.fr/shop/reducteur-de-courant-12v-6v.html

